

Huśtawka wagowa pojedyncza 35a

Dane techniczne

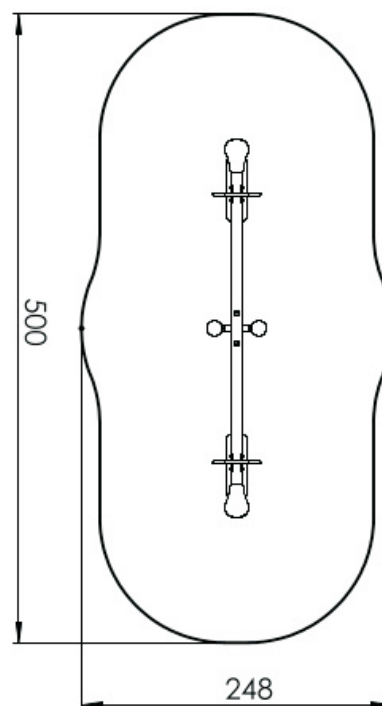
- ▶ Wymiary : 60 x 50 x 300 cm
- ▶ Strefa bezpieczeństwa : 500 x 248 cm
- ▶ Wysokość swobodnego upadku 110cm.
- ▶ Produkt zgodny z PN-EN 1176-6: 2017
- ▶ Grupa wiekowa 3 - 12



Z uwagi na wysokość swobodnego upadku HIC, norma PN-EN 1176-1:2017 dopuszcza się następujące nawierzchnie amortyzujące upadek

| Materiał | Opis | Min.grubość warstwy (mm) | Max.wysokość upadku (mm) |
|--------------------------------|------------------------|--------------------------|--------------------------------------|
| Darń/gleba | — | — | ≤ 1000 |
| Kora | Wielkość ziarna 20-80 | 200 | ≤ 2000 |
| | | 300 | ≤ 3000 |
| Wióry | Wielkość ziarna 3-50 | 200 | ≤ 2000 |
| | | 300 | ≤ 3000 |
| Piasek lub żwir | Wielkość ziarna 0,25-8 | 200 | ≤ 2000 |
| | | 300 | ≤ 3000 |
| Inne materiały i inne grubości | Zgodne z HIC | | Krytyczna wysokość upadku wg badania |

Należy dbać o poziom materiałów sypkich stanowiących nawierzchnię amortyzującą upadek po przez uzupełnianie do wyznaczonego poziomu oraz usuwanie z nawierzchni twardych ciał obcych



Urządzenia wykonane z rur stalowych o średnicy 90x3mm. ocynkowanych ogniowo i malowanych farbą akrylową w kolorze srebrnym, siedziska wykonane z płyty HDPE ręczki wykonane z rury 25x2 malowane proszkowo na podkładzie cynkowym. Betonowanie w gruncie na głębokość 70 cm w otworze o wymiarach 30 x 70 cm.